

## FINS DE COURSE ANTIDÉFLAGRANTS POUR ACTIONNEUR

### Série FC400

Antidéflagrant – IP67/IP68 – Ex Proof IIA, IIB, IIC



### Caractéristiques intégrées

- Adapté aux actionneurs rotatifs quart de tour.
- Conception extrêmement résistante aux vibrations.
- Corps en aluminium moulé sous pression, revêtu par poudre, résistant à la corrosion.
- Corps en plastique technique ou en inox disponible en option.
- Indicateur de position visuel en polymère UV/VO avec voyant ON/OFF rouge/jaune.
- Interrupteurs de marque Honeywell / Omron / Cherry / P & F.
- Double entrées de câble : 1/2" NPT, 3/4" NPT, M12x1,5 pour un câblage facilité.
- Boîtier anti-poussière, étanche aux intempéries IP67 et IP68 / Antidéflagrant IIA, IIB, IIC.
- Vis de couvercle captives – aucun risque de perdre les vis à l'ouverture du couvercle.
- Axe et platine de montage standard Namur.
- *Transmetteur de position 4~20 mA DC en option.*

### Cames à réglage rapide (Quick-Set Cams)

Le réglage de l'alignement des interrupteurs s'effectue sans outil, simplement en poussant ou tirant la came et en la faisant pivoter vers la nouvelle position. Les cames sont chargées par ressort et cannelées pour maintenir le réglage de l'interrupteur dans toute position installée.

### Spécifications techniques

Paramètre	Mécanique	Proximité
Type de capteur	Interrupteur mécanique x 2	Capteur de proximité x 2
Calibre de commutation	250~3A AC, 125V~5A CC : 250V 0,2A, 125V 0,4A, 30V 4A	8~24V CC (Tension fonctionnement : 8~30V CC)
Certification	CE, UL, ATEX, IECEx, CMRI	CE, UL, ATEX, IECEx, CMRI
Protection du boîtier	IP67/IP68 et Ex Proof IIA, IIB, IIC	IP67/IP68 et Ex Proof IIA, IIB, IIC

Paramètre	Mécanique	Proximité
Température ambiante	-20°C à +80°C	-20°C à +80°C
Entrée de conduit	1/2" NPT, 3/4" NPT, M20x1.5	1/2" NPT, 3/4" NPT, M20x1.5
Bornier	Connecteur 6, 8 ou 10 broches	Connecteur 6, 8 ou 10 broches
Platine de montage	Namur VDI / VDE 3845, ISO 5211	Namur VDI / VDE 3845, ISO 5211
Matériau	Aluminium moulé sous pression	Aluminium moulé sous pression
Poids	1 250 g (2,77 lb) environ	1 250 g (2,77 lb) environ

## Informations de commande

Exemple : FC400-N-1-2-2-MH1-18-T-1-1

Paramètre	Options disponibles
Axe	N = Namur VDI/VDE 3845 D = Double axe en D
Entrée de câble	1 = 2 x 1/2" NPT (standard) 2 = 2 x 3/4" NPT 3 = 2 x M20 x 1,5
Indicateur de position	1 = Couvercle plat sans indicateur 2 = Dôme rouge/jaune
Nombre d'interrupteurs	0 = Aucun 1 = 1 interrupteur 2 = 2 interrupteurs 4 = 4 interrupteurs
Type de boîtier	14 = Usage général 18 = Étanche CMRI – IP67 et IP68 19 = Antidéflagrant Ex d II BT6, IIA, IIB, IIC
Sortie analogique	0 = Aucune T = Transmetteur 4-20 mADc A = Potentiomètre 0-1kΩ B = 0-5kΩ C = 0-10kΩ
Bornes supplémentaires	1 = Non (6 bornes standard) 2 = Oui (en option)
Type de platine	1 = FC-1 (80x30xH20) 2 = FC-2 (80x30xH30) 3 = FC-3 (130x30xH30) 4 = FC-4 (130x30xH50) 5 = FC-5 (93,5x41,5xH30) 6 = FC-6 (150x41,5xH30)

## Options d'interrupteurs

Code	Description
MH1	SPDT mécanique 250VAC-5A – Honeywell V15S05-CZ100 A05-01
MC1	SPDT mécanique plaqué or – Cherry DB1
MC2	SPDT mécanique plaqué or – Cherry DB2
MC3	SPDT mécanique plaqué or – Cherry D44, 250VAC-10A
MO3	SPDT mécanique – Omron 250V AC/10A
N6	NCN4-12-GM35-NO, 8 VDC, NO
N7	NJ2-12-GM-N, 8 VDC, NC (EEx ia)
N8	NJ2-V3-N, 8 VDC, 3 mA, NC (EEx ia)
N9	NJ4-12-GM50-WO, 220 VAC, 200 mA, 50/60 Hz, NC
N10	NJ5-18GM-N
N11	NBB3-V3-Z4, 10-60V CC, 100 mA, NO
N12	NBN4-12-GM40-ZO, 24V, 100 mA, NO
NR	NCB2-12-GM35-NO, 24V, 100 mA, NO
NP	SJ3, 5-N Slot Namur NF (Zone à risque)

Code	Description
NP1	SJ3, 5-SN Slot Namur NF
O	Option – Préciser le type et la marque

## Plan d'encombrement et schéma de câblage

### Ordering Information

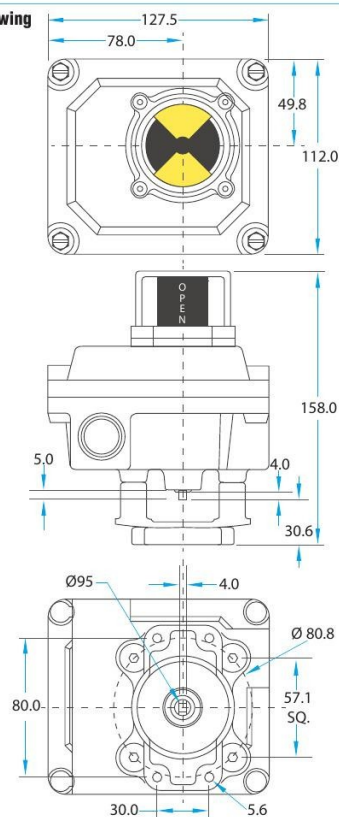
<b>Shaft</b>	N	Namur VDI/VDE 3845	
	D	Double "D" Shaft	
<b>Connections (Cable Entry)</b>	1	2 x 1/2" NPT (Standard)	
	2	2 x 3/4" NPT	
	3	2 x M20 x 1.5	
<b>Indicator Option</b>	1	Flat Cover Without Indicator	
	2	Dome, Red/Yellow	
<b>No. of Switches</b>	0	No Switch	
	1	1 Switch	
	2	2 Switches	
	4	4 Switches	
<b>Switch Options</b>	MH1	SPDT Mechanical Switch 250VAC-5A Honeywell V15S05-CZ100 A05-01	
	MC1	SPDT Mechanical Switch Gold Plated Cherry DB1	
	MC2	SPDT Mechanical Switch Gold Plated Cherry DB2	
	MC3	SPDT Mechanical Switch Gold Plated Cherry D44, 250VAC-10A	
	MO3	SPDT Mechanical Omron Switch 250V AC/10A	
	N6	NCN4-12-GM35-NO, 8 VDC, NO	
	N7	NJ2-12-GM-N, 8 VDC, NC (EEx ia)	
	N8	NJ2 - V3 - N, 8 VDC, 3mA, NC (EEx ia)	
	N9	NJ4 - 12-GM50-WO, 220VAc, 200mA 50Hz, 60Hz, NC	
	N10	NJ5-18GM-N	
	N11	NBB3 - V3 - Z4, 10 - 60V DC, 100mA, NO	
	N12	NBN4 - 12-GM40-Z0, 24V, 100mA, NO	
	NR	NCB2-12-GM35-NO, 24V, 100mA, NO	
	NP	SJ3, 5-SN Slot Type Namur NC (Hazardous)	
	NP1	SJ3, 5-SN Slot Type Namur NC	
	O	Optional Please Specify Switch Type and Make.	
	<b>Type Enclosure</b>	14	General Purpose
		18	Weather Proof CMRI - IP67 and IP68 Enclosure
		19	Ex. Proof - Ex d II BT6, IIA, IIB, IIC
<b>Analog Output</b>	0	None	
	T	4-20 mAdc Position Transmitter	
	A	0-1k Ohm Pot	
	B	0-5k Ohm Pot	
	C	0-10k Ohm Pot	
<b>Extra Terminals</b>	1	No (6 Terminal Standard)	
	2	(Optional)	
<b>Bracket Type</b>	1	FC-1 (80x30 x H20)	
	2	FC-2 (80x30 x H30)	
	3	FC-3 (130x30 x H30)	
	4	FC-4 (130x30 x H50)	
	5	FC-5 (83.5x41.5X H30)	
	6	FC-6 (150x41.5X H30)	

### Ordering Example FC400-N-1-2-2-MH1-18-T-1-1

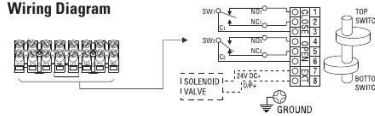
#### FC 400

N	=	Namur VDI/VDE 3845 Shaft
1	=	2 x 1/2" NPT (Standard) Cable Entry
2	=	Dome, Red/Yellow Indicator
2	=	2 Switches 2NO + 2NC
MH1	=	SPDT Mechanical Switch 250VAC-5A Honeywell V15S05-CZ100 A05-01
18	=	Weather Proof CMRI - IP67 and IP68 Enclosure
T	=	4-20 mAdc Transmitter
1	=	No Extra Terminal
1	=	FC-1 (30x80 x H20) Bracket

### Dimension Drawing (mm)



### Wiring Diagram



### Flucon Automation Inc.

USA: 903 Dashiell Street, Murfreesboro, TN 37129 USA • T +1-615 893 2668 | M +1 615 785 9040, +1 615 785 9023

India: E-104-05, GIDC, Electronics zone, Sector-26, Gandhinagar-382 026 India • T +91-79-2328 8531 / 32 | M +91-98250 49522  
sales@fluconautomationinc.com | fluconautomationinc.com

L/S400-617 | Subject to Revision